

CITROËN C5 X – disponibile solo a stock



for everyone, **LIKE NO ONE**

Cliccare sul simbolo "Home" per tornare alla pagina iniziale





CITROËN C5 X – PREZZI

VERSIONI	CONTENUTI DI SERIE	AMBIENTI INTERNI	TINTE CARROZZERIA	CERCHI	OPZIONI	PNEUMATICI	DATI TECNICI	 HOME PAGE
----------	--------------------	------------------	-------------------	--------	---------	------------	--------------	---

MESSA SU STRADA: € 1.100

	Normativa	CV Fiscali	kW combinati	CO ₂ g/km WLTP LOW - HIGH		PLUS	MAX
Hybrid 145 cv Automatico ^{**} E6e-bis		14	100	116 - 117 *	chiavi in mano IVA esclusa LCDV	€ 40.950,00 € 32.663,93 1CWKCBLJHWP0A042	€ 42.850,00 € 34.221,31 1CWKCBTJHWP0A042

** Disponibile solo a stock



CITROËN C5 X – EQUIPAGGIAMENTI DI SERIE

VERSIONI

 CONTENUTI
DI SERIE

 AMBIENTI
INTERNI

 TINTE
CARROZZERIA

CERCHI

OPZIONI

PNEUMATICI

 DATI
TECNICI

 HOME
PAGE

YOU (SOLO A STOCK)

- › Accensione automatica dei fari
- › Airbag frontali, laterali e a tendina (SH02 + NN01 + NFXX)
- › Keyless Start: Engine Start Stop (YD02)
- › Alzacristalli anteriori e posteriori elettrici e sequenziali (LE05)
- › Bracciolo centrale posteriore con botola passaggio sci (AU02)
- › Sensori di parcheggio anteriori e posteriori (1G02)=>(1G07)
- › Cerchi in lega 19" Aero X ((ZHC0) => (ZHC1))
- › Climatizzatore automatico bizona (RE07)
- › Cornetta digitale (GM62)
- › Illuminazione interna a LED (IM18)
- › Commutazione automatica degli abbaglianti (YQ02)
- › Fari fendinebbia con funzione Cornering Light (PR04)
- › Dotazione di sicurezza:
 - Rilevatore bassa pressione pneumatici con Kit riparazione pneumatici
 - ABS, AFU, ESP, REF
 - Hill start assist, Chiusura centralizzata con PLIP
 - Servosterzo
 - Spia cinture di sicurezza guidatore e passeggero non allacciate
- › Fari posteriori a LED (LA10)
- › Freno di stazionamento elettrico automatico
- › Mirror Screen Wireless e connettività Bluetooth
- › My Citroën Assist: Citroën Connect Box (Include i servizi Connect ONE per un periodo di 10 anni) (YRXX)

- › My Citroën Drive Plus: navigazione su tablet touchscreen da 10" (Include sistema di navigazione TomTom, riconoscimento vocale e servizi aggiuntivi Connect PLUS) (ZJAF / LX44)
- › Pack Safety: (ZVEY)
 - In crash Braking
 - Active Safety Brake con Allerta rischio collisione
 - Riconoscimento dei cartelli stradali
 - High Beam Assist
 - Driver Attention Alert con Coffee Break Alert
 - Regolatore e limitatore di velocità
- › Panchetta post. frazionabile 2/3- 1/3 con funzione Magic Hand (ALXX)
- › 1 presa USB fila 1 (tipo C) + 1 presa USB fila 2 (tipo C) (YM25 + 5N04)
- › Retrovisori esterni Glossy Black (Y1XX)
- › Servizi Connect Plus (Gratuito per un periodo d'autore di 12 mesi)
- › Sedile conducente con regolazione lombare (WADR)
- › Sedili passeggeri regolabili in altezza (WADQ => WADR)
- › Sospensioni Citroën Advanced Comfort® (VU07)
- › Telecamera di retromarcia con top Rear Vision (riproduzione dell'ambiente dietro il veicolo sul touch screen grazie a una vista posteriore reale e una vista reale dall'alto) (1G07)

- › Tergicristallo anteriore automatico con sensore pioggia
- › Proiettori LED con firma luminosa a forma di V (LAXX)
- › Fendinebbia con illuminazione statica degli incroci (PR04)
- › Vetri posteriori oscurati (VD10+SO01)
- › Volante in pelle con comandi integrati regolabile in altezza e profondità (VH37)
- › Ambiente Urban Grey con sedili Advanced Comfort in tessuto a spina di pesce grigio Tessuto effetto pelle Nero (L6FY)
- › Pacchetto visibilità (Comprende l'accensione automatica delle luci anabbaglianti, l'illuminazione di benvenuto e di guida e il tergisicristallo anteriore automatico) NB08 + YQ01
- › Paraurti anteriore con decorazioni cromate (PDAH)
- › Maniglie delle porte esterne in tinta con la carrozzeria
- › Presa 12V in prima fila
- › Specchi retrovisori esterni elettrici, riscaldati, ripiegabili elettricamente e con illuminazione di benvenuto
- › Retrovisore interno fotocromatico (RL05)



NUOVA C5 X HYBRID PLUG-IN AGGIUNGE:

- › Caricatore On Board Charger 3,7 kW monofase Cavo di ricarica T2 8A per presa domestica (T2/EF)* (NG39)
- › Active Safety Brake 2.0 (Funziona tramite radar da 7 a 140 km/h, anche di notte, e rileva i ciclisti)

- › Cavo di ricarica T3 monofase 7,4 kW con custodia
- › Precondizionamento termico
- › Guide del bagaglio in alluminio

- › 2 prese USB in fila 1 (tipo C) + 1 presa USB in fila 2 (tipo C) (YM25+5N07)
- › Targhette specifiche Hybrid sulle portiere e sui parafranghi anteriori



CITROËN C5 X – EQUIPAGGIAMENTI DI SERIE

VERSIONI

CONTENUTI
DI SERIE

AMBIENTI
INTERNI

TINTE
CARROZZERIA

CERCHI

OPZIONI

PNEUMATICI

DATI
TECNICI



HOME
PAGE

PLUS

= YOU

- > Ambient Lighting (sotto la plancia e sotto la console centrale) (NK05)
- > Pack Drive Assist: ZVDZ + AO03
 - Regolatore di velocità Attivo con funzione STOP & GO (ZVDZ)
 - Active Safety Brake Radar 2.0 (7) (ZVDZ)
 - Riconoscimento esteso dei cartelli stradali (ZVDZ)
 - Highway Driver Assist (9)(AO03)
- > Decor piano di carico bagagliaio
- > Extended Head Up Display a colori con proiezione sul parabrezza(YB01)
- > Cerchi in lega 19" Aero X Black Diamond (ZHC2)
- > Interni in Pelle/TEP Metropolitan Grey e Nixon Grey (L7FZ)
- > Paraurti posteriore con dettagli «Satin-Chrome» (PDGI)
- > Plancia di bordo Mistral Black con finitura «Brushed»
- > Retrovisore interno fotocromatico «Frameless» (RL06)
- > Ricarica dello smartphone Wireless (E301)
- > Sedile passeggero con regolazione lombare
- > TouchPad 12"(LX46)
- > 2 x Presa USB Type-C anteriore e 2 x Presa USB Type-C posteriore (YM26)+(5N07)
- > Appoggiatesta anteriori con regolazione integrata (4 a 2 vie) (AK07) => (AK06)
- > Accesso e avviamento senza chiave Proximity (YD07)
- > Vetri laterali anteriori insonorizzati e laminati (Esclusivamente con motore Hybrid da 136 CV, JHW)





CITROËN C5 X – EQUIPAGGIAMENTI DI SERIE

VERSIONI

CONTENUTI
DI SERIE

AMBIENTI
INTERNI

TINTE
CARROZZERIA

CERCHI

OPZIONI

PNEUMATICI

DATI
TECNICI



HOME
PAGE

MAX

= PLUS +

- > Portellone posteriore motorizzato con funzione Hands-Free Tailgate (MO02)+(D501)
- > Interni in Pelle Hype Black con dettagli Chevron
- > Telecamera frontale con Vision 360°(4 telecamere con riproduzione reale dell'ambiente del veicolo a 360° sul touch screen.) (1G18)
- > Sistema di sorveglianza dell'angolo morto a lunga portata (AO03)
- > Pedaliera e poggiatesta in alluminio (YE02)
- > Sedili anteriori regolabili elettricamente con regolazione integrata (4VIE) (AK07)
- > Sedili anteriori riscaldabili (WAET)
- > Sedile conducente elettrico (8 vie) con memoria (WAET)
- > Sedile passeggero elettrico (6 vie) (WAET)
- > Sedili anteriori con regolazioni lombari elettriche (4 vie) (WAET)
- > Tappetini anteriori e posteriori (B0PLR+B0RFX)
- > Finestrini anteriori e posteriori insonorizzati (SO20)
- > Decorazioni quarto di pannello cromati (VD10)
- > Highway Driver Assist 2.0 (ZVEA + D1F3)
 - Assistente al cambio di corsia semiautomatico (SALC)
 - Raccomandazione automatica dei limiti di velocità (Funziona per velocità comprese tra 70 e 180 km/h su strade idonee.) (AISA)
- > Specchi retrovisori esterni indicizzati per retromarcia (HU24+YI69)
- > Battentaccio in alluminio (EE27+OD08)
- > Ambiente Hype Black in pelle nera e Adamantio con perforazioni Chevron (LRFX)





CITROËN C5 X – COLORI CARROZZERIA E RIVESTIMENTI INTERNI

VERSIONI	CONTENUTI DI SERIE	AMBIENTI INTERNI	TINTE CARROZZERIA	CERCHI	OPZIONI	PNEUMATICI	DATI TECNICI	HOME PAGE
----------	--------------------	------------------	-------------------	--------	---------	------------	--------------	-----------

				INTERNI	
				L7FZ	LRFX
				IVA incl.	
PLUS				S	-
MAX				-	S
TINTE CARROZZERIA	M6N9	PEARL WHITE Perlato	990€	 PELLE/TEP METROPOLITAN GREY Armonia Nixon Grey	 PELLE HYPE BLACK Armonia Black
	M09V	PEARL BLACK Metallizzato	800€		
	M0VL	PLATINUM GREY Metallizzato	800€		
	M0KL	AMAZONITE GREY Metallizzato	800€		
	M06L	ECLIPSE BLUE Metallizzato	S		





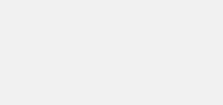





Immagini provvisorie

(1) Include sedili anteriori ventilati con funzione massaggio.

Immagini esemplificative



CITROËN C5 X – COLORI CARROZZERIA E RIVESTIMENTI INTERNI

VERSIONI	CONTENUTI DI SERIE	AMBIENTI INTERNI	TINTE CARROZZERIA	CERCHI	OPZIONI	PNEUMATICI	DATI TECNICI	 HOME PAGE
			COLORE TETTO					
			JD02			JD20		
			TINTA CARROZZERIA			BLACK		
			S			350€ ⁽¹⁾		
			S			350€ ⁽¹⁾		
Prezzi di listino i.i.								
TINTE CARROZZERIA	M6N9	PEARL WHITE Perlato	990€					
	M09V	PEARL BLACK Metallizzato	800€					
	M0VL	PLATINUM GREY Metallizzato	800€					
	M0KL	AMAZONITE GREY Metallizzato	800€					
	M06L	ECLIPSE BLUE	S					

(1) Non compatibile con tinta metallizzata Pearl Black (M09V).
 (2) Compatibile solo con le tinte Eclipse Blue (M06L) e Platinum Grey (M0VL)



CITROËN C5 X – CERCHI

VERSIONI	CONTENUTI DI SERIE	AMBIENTI INTERNI	TINTE CARROZZERIA	CERCHI	OPZIONI	PNEUMATICI	DATI TECNICI	HOME PAGE
				IVA escl.	IVA incl.	PLUS	MAX	Note
ZHC2	CERCHI IN LEGA 19" AERO X BLACK DIAMOND			0,00€	S	●	●	Pneumatici (Tall & Narrow) 205/55 R19 Finitura diamantata Onyx Black Ø720MM
RS19	PREDISPOSIZIONE RUOTINO DI SCORTA			16,39€	20€	○	○	Non disponibile su versioni PHEV
LV02	KIT DI RIPARAZIONE PNEUMATICI			16,39€	20€	○	○	Non compatibile con il ruotino di scorta (RS11) o la predisposizione ruotino di scorta (RS19)
JD20	TETTO A CONTRASTO BLACK			286,88€	350€	○	○	Non compatibile con tinta carrozzeria Pearl Black (M09V)



CITROËN C5 X – PNEUMATICI E CERCHI

VERSIONI	CONTENUTI DI SERIE	AMBIENTI INTERNI	TINTE CARROZZERIA	CERCHI	OPZIONI	PNEUMATICI	DATI TECNICI	HOME PAGE
----------	--------------------	------------------	-------------------	--------	---------	------------	--------------	-----------

ENERGY label showing tire performance metrics (A, B, C, D, E) and a noise level of 69 dB(A).

GOODYEAR 578939
 205/55R19 97 V XL C1

CERCHI IN LEGA	DIAMETRO	CODICE	NOME	IMMAGINE	MISURA PNEUMATIC I	BENZINA	
		19"	ZHC2	Aero X Black Diamond		205/55 R19	Hybrid 145 cv Automatico
						NCHPY1	
						A1CN00	
						•	•
						PLUS	MAX

Le informazioni sui modelli e le loro caratteristiche contenute nel presente listino corrispondono a quelle esistenti al momento della sua redazione e potranno essere modificate e aggiornate in qualsiasi momento da Citroën. Poiché i limiti delle tecniche di stampa non permettono una riproduzione fedele al 100% la rappresentazione dei colori della carrozzeria, dei tessuti e dei rivestimenti interni è indicativa e suscettibile di eventuali errori, imprecisioni. Vi invitiamo quindi a verificare le informazioni contenute del listino e la disponibilità di versioni, colori e optional presso la rete Citroen e sul sito www.citroen.it



CITROËN C5 X – DIMENSIONI E DATI TECNICI VERSIONI TERMICHE

VERSIONI	CONTENUTI DI SERIE	AMBIENTI INTERNI	TINTE CARROZZERIA	CERCHI	OPZIONI	PNEUMATICI	DATI TECNICI	HOME PAGE
----------	--------------------	------------------	-------------------	--------	---------	------------	--------------	-----------

BENZINA	
Hybrid 145 cv Automatico*	

MOTORE	
Normativa antinquinamento	E6e-bis
Cavalli fiscali	14
Numero di cilindri – Numero di valvole	3 - 12
Cilindrata - cm ³	1.199
Alesaggio x corsa - mm	75 x 90,5
Potenza massima a giri/min - kW CEE (cv CEE)	100 (136) / 5 500
Coppia massima a giri/min - Nm CEE	230 a 1 750

CAMBIO	
Tipologia di trasmissione e numero rapporti	Automatico a 6 rapporti
Trazione	Anteriore

DIMENSIONI/VOLUMI	
Lunghezza - Larghezza	4805 - 1865
Altezza - mm	1485 - 1490
Passo - mm	2785

MASSE	
Tara con conducente compreso - kg	1.516
Massa complessiva a pieno carico - kg	1.990
Rapporto Potenza / Tara - kW/t	62,85
Peso max rimorchiabile - kg	1.310

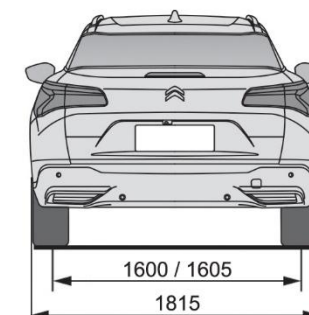
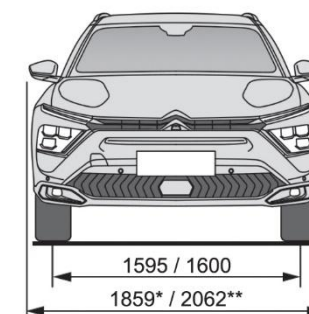
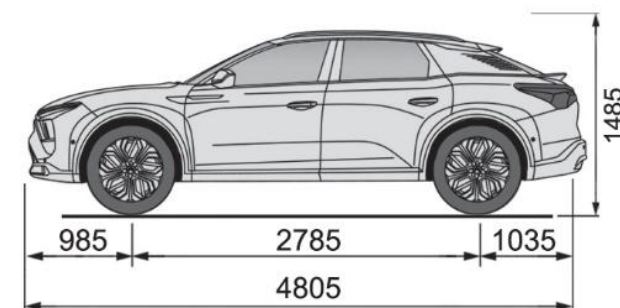
PRESTAZIONI	
Velocità massima km/h	211

PNEUMATICI	
Dimensioni	205/55 R19 97 V

CONSUMI/EMISSIONI WLTP	
Comb. Low - l/100 km	4,802
Comb. High - l/100 km	5,900
CO ₂ Comb. Low - g/ km	116,00
CO ₂ Comb. High - g/ km	117,00

* Dati tecnici provvisori in corso di omologazione

**Potenza combinata del motore termico da 136 cv e del motore elettrico da 28 cv



Hybrid 145**	
Potenza combinata (kW/cv)	107/145
Potenza ICE (kW/cv)	100 / 136
Potenza di picco del motore (kW/cv)	21 / 28

I dati relativi ai consumi di carburante e alle emissioni di CO₂ riportati in tabella si riferiscono ai valori omologati secondo la regolamentazione Europea applicabile a tutti i costruttori e a tutti i veicoli venduti in Europa. Tali valori possono non essere rappresentativi delle emissioni di CO₂ e dei consumi effettivi, i quali dipendono da molteplici fattori relativi, a titolo esemplificativo e non esaustivo, allo stile di guida del conducente, alle condizioni atmosferiche e stradali, allo stato, alle dotazioni e al carico del veicolo.